

Sửa chữa và bảo dưỡng

Ngắt nguồn điện để đề phòng điện giật.

- Để sử dụng sản phẩm có hữu ích nhất, cần kiểm tra và vệ sinh định kỳ 6 tháng 1 lần.
- Khi vệ sinh đèn cần dùng khăn mềm khô thấm dung dịch làm sạch và cọ nhẹ, tiếp sau đó dùng vải khô lau sạch.
- Không sử dụng chất tẩy hoặc dung dịch hữu cơ để lau đèn, tránh làm đèn bị đổi màu, biến dạng, hư hỏng, v.v...
- Đề nghị không dùng chất diệt côn trùng để phun vào đèn, nhằm tránh làm đèn bị đổi màu, biến dạng, hư hỏng, v.v...



Khi nghi ngờ có sự cố

Hãy chắc chắn ngắt nguồn điện để tránh bị điện giật.

Trước khi sửa chữa, vui lòng kiểm tra theo bảng dưới đây

Hiện tượng	Nguyên nhân	Xử lý
● Đèn LED không sáng	● Phích cắm điện bị tuột ra	● Cắm chặt phích cắm điện
● Đèn LED tắt khi đang sử dụng	● Mất điện đột ngột hoặc điện áp quá thấp	● Tắt đèn trên 3 giây rồi bật lại
● Sau khi kiểm tra, nếu sự cố chưa được khắc phục hoặc phát hiện hiện tượng bất thường, hãy rút phích cắm điện và liên hệ với cửa hàng bán lẻ.		

Quy cách

Mã số	Điện áp định mức	Tần số	Công suất	Chỉ số hoàn màu Ra	R9	Nguồn điện định mức	Hệ số công suất (COS ϕ)
HHGLT0435W88	220-240V~	50/60Hz	14W (99 \times 0.2W/LED Module)	95	80	0.1A	0.6

Những điều cần chú ý khi thao tác mặt điều chỉnh ánh sáng

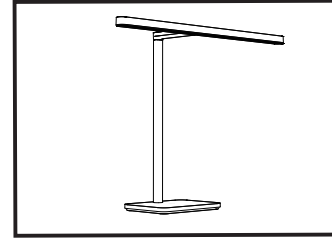
- Mặt điều chỉnh ánh sáng có độ nhạy cao cảm nhận biết được sự thay đổi rất nhỏ. Trong các trạng thái sử dụng dưới đây, có thể không thực hiện được chức năng thông thường:
 1. Khi không dùng ngón tay mà dùng cả bàn tay chạm vào, hoặc chạm vào bằng vật ngoài (như gang tay, bút bi...).
 2. Khi chạm quá nhẹ hoặc thời gian quá nhanh.
 3. Sử dụng trong môi trường có sự thay đổi nhiệt độ lớn.
 4. Khi có sự can thiệp mạnh từ bên ngoài.
- ※ Khi thao tác trên một chức năng có thể vô tình chạm vào các chức năng xung quanh, làm các chức năng này hoạt động.

Panasonic®

HƯỚNG DẪN SỬ DỤNG

Đèn di động (LED Đèn bàn)

Mã sản phẩm
(Xin tham khảo bảng thông số kĩ thuật)



Khách hàng kính mến

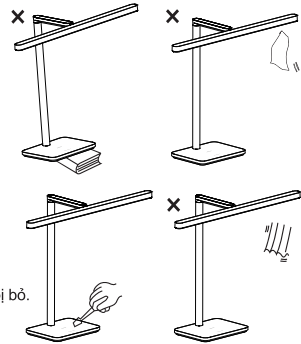
Cảm ơn bạn đã sử dụng sản phẩm của chúng tôi. Trước khi sử dụng, xin hãy đọc kỹ để sử dụng cho đúng, và giữ cẩn thận để sử dụng sau này.

Các chú ý về an toàn

Để tránh những tổn thương về người và tài sản có thể xảy ra, xin tuân thủ nội dung hướng dẫn này.

⚠ Cảnh báo

- Không sử dụng ở khu vực không ổn định, không sử dụng trên bề mặt có độ nghiêng quá 6°. Tránh xảy ra rạnhiêng đổ làm hỏng, vỡ đèn.
- Không được phủ vải, giấy hoặc các vật dễ cháy khác lên đèn. Tránh gây ra hỏa hoạn.
- Vui lòng không cố sức uốn cong hay kéo dây nguồn điện. Dây nguồn điện bị hỏng dễ dẫn đến sự cố hỏa hoạn, điện giật!
- Vui lòng không tự ý cài tạo đèn hoặc thay thế các bộ phận. Tránh dẫn đến việc bất tiện khi sử dụng và các tai nạn như hỏa hoạn và điện giật.
- Không được đưa kim loại hoặc vật dễ cháy vào khe hở của đèn. Tránh các sự cố tai nạn như điện giật, cháy nổ xảy ra.
- Không đặt đèn ở nơi có gió lùa mạnh hoặc gần vật dễ cháy. Để tránh gây cháy hoặc các sự cố khác.
- Nguồn sáng của đèn này không thể thay thế; khi nguồn sáng hết tuổi thọ, cần thay thế toàn bộ đèn. Cáp mềm hoặc dây mềm bên ngoài của đèn này không thể thay thế; nếu dây mềm bị hư hỏng, đèn sẽ bị bỏ.
- Vui lòng đặt đèn ở vị trí bằng phẳng. Tránh xảy ra rạnhiêng đổ làm hỏng, vỡ đèn.
- Nếu phát hiện thấy bất thường, vui lòng nhanh chóng ngắt nguồn điện để tiến hành kiểm tra và liên hệ với cửa hàng.
- Nguồn điện sử dụng không được vượt quá phạm vi quy định (điện áp định mức 220-240V~, tần số 50/60Hz). Sử dụng trong thời gian dài ngoài phạm vi điện áp định mức có thể làm đèn quá nóng, dẫn đến cháy nổ.



⚠ Chú ý

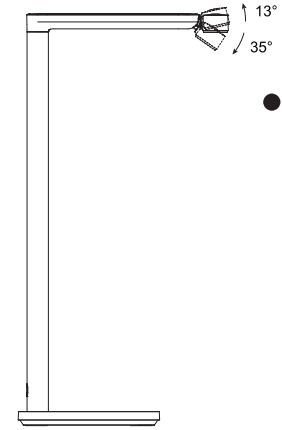
- Trước khi sử dụng phải tháo bỏ hết các phần phụ kiện đóng gói ra.
- Trước khi lắp đặt phải tháo bỏ hết các giấy tờ và keo trên thân đèn để đề phòng cháy nổ.
- Không nên sử dụng cùng với các thiết bị điều chỉnh ánh sáng như bộ điều khiển ánh sáng và công tắc điều chỉnh độ sáng. Để phòng tránh các tai nạn như hỏa hoạn
- Không sử dụng ở những nơi ẩm ướt như phòng tắm hoặc ngoài trời.
- Đèn này thuộc loại đèn không chống nước, nếu sử dụng không cẩn thận sẽ dẫn đến điện giật.
- Vui lòng không đặt vật liệu dễ cháy ở nhiệt độ cao gần đèn để tránh hỏa hoạn.
- Vui lòng tránh ánh nắng trực tiếp và tránh xa thiết bị làm nóng. Tránh gây ra biến màu, hư hỏng đèn.
- Khi bật đèn và tắt đèn, do sự co giãn của phần nhựa đèn nên tạo ra âm thanh nhỏ, hiện tượng này là rất bình thường.
- Nguồn sáng LED có thể khác nhau về màu sắc. Kể cả đối với sản phẩm cùng loại, cũng có thể khác nhau về màu sắc ánh sáng và độ sáng.
- Trường hợp đèn LED không sáng trong trạng thái đang bật đèn, vui lòng ngắt nguồn điện, kiểm tra toàn tự sự cố, nếu đèn vẫn không sáng, mang đèn ra đại lý bán hàng hoặc nơi mua hàng.
- Khi điều chỉnh hướng chiếu sáng của đèn, có thể phát ra âm thanh lạ. Hiện tượng này là bình thường, không ảnh hưởng đến việc sử dụng.
- Khi rút thiết bị điều khiển đèn LED, không được kéo dây nguồn điện, tránh làm hỏng dây, gây ra hỏa hoạn, hở điện.
- Vui lòng không cầm rút thiết bị điều khiển đèn LED khi tay đang ướt, tránh bị điện giật.
- Vui lòng ngắt nguồn điện khi thời gian dài không sử dụng đèn LED, tránh xảy ra sự cố hỏa hoạn.





Chú ý

- Vui lòng xoay cánh tay đèn và thân đèn trong phạm vi cho phép để tránh làm hỏng đèn hoặc cáp.
- Xin đừng đè nén mạnh thân đèn.
- Xin vui lòng không va chạm mạnh vào đèn để tránh làm hỏng đèn



● Điều chỉnh hướng lên xuống của thân đèn

Điều chỉnh độ sáng

- Dùng ngón tay chạm vào điểm nút chính để bật hoặc tắt đèn.
※ Trong quá trình sử dụng, nếu đèn không bật hoặc tắt, hãy chờ và đóng trong khoảng thời gian hơn 2 giây, sau đó bật hoặc tắt đèn.

Nút tri hoãn

Nhấn nút này: Độ sáng tự động điều chỉnh đến 10%, trì hoãn khoảng 30 giây trước khi tắt đèn.



Delay Off

Nút bật tắt

Bấm để bật tắt đèn, nhấn giữ để điều chỉnh độ sáng trong phạm vi 10%~100%, khi điều chỉnh đến độ sáng tối đa hoặc tối thiểu, đèn sẽ nhấp nháy.



Power/Dim

Nút hẹn giờ

Nhấn nút này: có thể bật/tắt chức năng nghỉ hẹn giờ, sau khi bật chức năng này, đèn sẽ nhấp nháy và tự động tắt sau 45 phút.

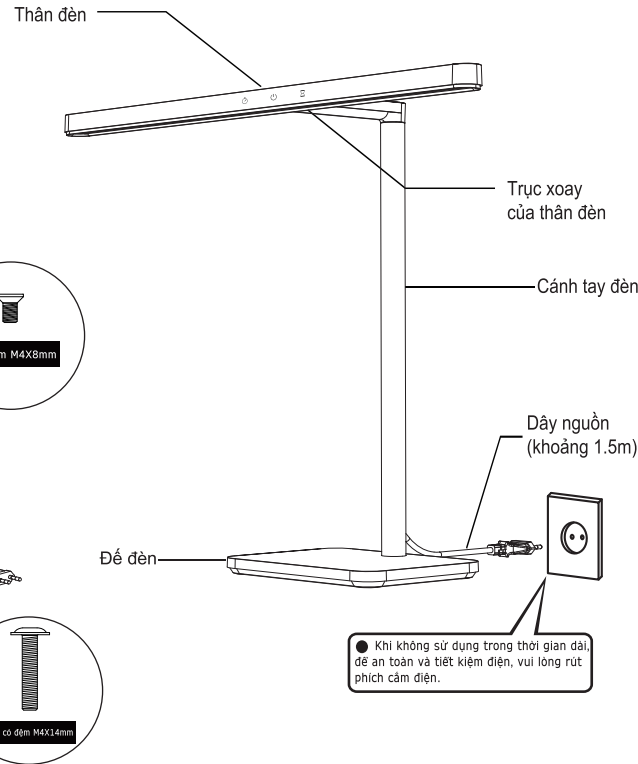


Rest Timer

- Trạng thái ban đầu mặc định là độ sáng tối đa khi bật đèn lần đầu tiên sau khi kết nối nguồn điện.
※ Sau khi tắt đèn, khi bật lại, độ sáng sẽ là độ sáng trước khi đèn bị tắt lần cuối.

Lưu ý khi sử dụng

- Khi có quá nhiều thiết bị được kết nối trên ổ điện, đèn LED có thể xuất hiện hiện tượng nhấp nháy bất thường. Vui lòng ngắt kết nối các thiết bị ảnh hưởng đến đèn.
- ① Khi sử dụng gần đài radio hoặc TV, đài radio hoặc TV có thể sẽ gây ra tạp âm.
- ② Khi sử dụng gần TV điều khiển từ xa, điều khiển từ xa có thể không hoạt động.
- ★ ①② Giải pháp: Thay đổi hướng của đèn hoặc sử dụng điều khiển từ xa cách xa đèn.



● Khi không sử dụng trong thời gian dài để an toàn và tiết kiệm điện, vui lòng rút phích cắm điện.

- Trạng thái làm việc phù hợp cho học tập như hình dưới đây:
Trạng thái làm việc như hình dưới đây:
Khi sử dụng đèn bàn bình thường, điều chỉnh góc của thân đèn, điều chỉnh mặt phát sáng của thân đèn nằm ngang hướng xuống, khoảng cách thẳng đứng giữa mặt phát sáng và mặt làm việc khoảng 460mm, điều chỉnh đèn đến độ sáng tối đa.

- Trạng thái làm việc như hình dưới đây:
Khi sử dụng đèn bàn bình thường, điều chỉnh góc của thân đèn, điều chỉnh mặt phát sáng của thân đèn nằm ngang hướng xuống, khoảng cách thẳng đứng giữa mặt phát sáng và mặt làm việc khoảng 460mm, điều chỉnh đèn đến độ sáng tối đa.

