

## Sửa chữa và bảo dưỡng

Ngắt nguồn điện để đề phòng điện giật.

- Để sử dụng sản phẩm có hữu ích nhất, cần kiểm tra và vệ sinh định kỳ 6 tháng 1 lần.
- Khi vệ sinh đèn cần dùng khăn mềm khô thấm dung dịch làm sạch và cọ nhẹ, tiếp sau đó dùng vải khô lau sạch.
- Không sử dụng chất tẩy hoặc dung dịch hữu cơ để lau đèn, tránh làm đèn bị đổi màu, biến dạng, hư hỏng, v.v...
- Đề nghị không dùng chất diệt côn trùng để phun vào đèn, nhằm tránh làm đèn bị đổi màu, biến dạng, hư hỏng, v.v...



## Khi nghi ngờ có sự cố

Hãy chắc chắn ngắt nguồn điện để tránh bị điện giật.

Trước khi sửa chữa, vui lòng kiểm tra theo bảng dưới đây.

Hiện tượng	Nguyên nhân	Xử lý
• Đèn LED không sáng	• Rơi phích cắm khỏi nguồn	• Cắm lại phích vào nguồn
• Đèn LED tắt trong khi sử dụng	• Nguồn điện mất trong tích tắc hoặc điện áp giảm thấp.	• Tắt đèn khoảng 3 giây, sau đó bật lại đèn
• Sau khi kiểm tra, nếu sự cố chưa được khắc phục hoặc phát hiện hiện tượng bất thường, hãy rút phích cắm điện và liên hệ với cửa hàng bán lẻ.		

## Thông số kỹ thuật

Mã số	Điện áp định mức	Tần số	Công suất đầu vào	Chỉ số hoàn màu R9	Chỉ số hoàn màu Ra	Nguồn điện định mức	Hệ số công suất (COS $\phi$ )
HHGLT0424W88	220-240V~	50/60Hz	9W(50X0.2W/LED Module)	50	95	0.07A	0.6
HHGLT0424B88	220-240V~	50/60Hz	13W(62X0.5W/LED Module)	50	95	0.1A	0.6

- ※ Kiểu dáng và màu sắc của đèn, lấy vật thật làm chuẩn.
- ※ Sẽ thông báo nếu có thay đổi.

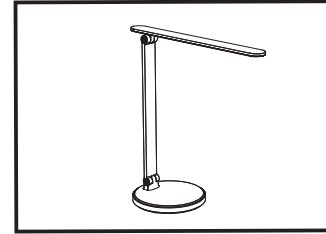
### Những điều cần chú ý khi thao tác mặt điều chỉnh ánh sáng

- Mặt điều chỉnh ánh sáng có độ nhạy cao cảm nhận biết được sự thay đổi rất nhỏ. Trong các trạng thái sử dụng dưới đây, có thể không thực hiện được chức năng thông thường:
  1. Khi không dùng ngón tay mà dùng cả bàn tay chạm vào, hoặc chạm vào bằng vật ngoài (như gang tay, bút bi...).
  2. Khi chạm quá nhẹ hoặc thời gian quá nhanh.
  3. Sử dụng trong môi trường có sự thay đổi nhiệt độ lớn.
  4. Khi có sự can thiệp mạnh từ bên ngoài.
- Khi thao tác trên một chức năng có thể vô tình chạm vào các chức năng xung quanh, làm các chức năng này hoạt động.

# Panasonic®

## HƯỚNG DẪN SỬ DỤNG

### Đèn di động (LED Đèn bàn)



Mã sản phẩm  
(Xin tham khảo bảng thông số kĩ thuật)

#### Khách hàng kính mến

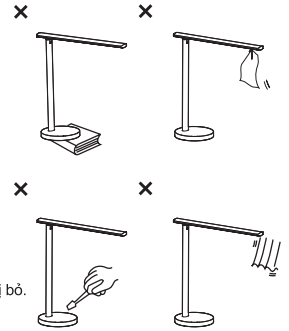
Cảm ơn bạn đã sử dụng sản phẩm của chúng tôi. Trước khi sử dụng, xin hãy đọc kỹ để sử dụng cho đúng, và giữ cẩn thận để sử dụng sau này.

## Các chú ý về an toàn

Để tránh những tổn thương về người và tài sản có thể xảy ra, xin tuân thủ nội dung hướng dẫn này.

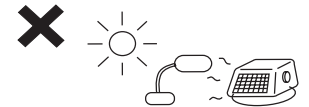
### ⚠ Cảnh báo

- Không sử dụng ở khu vực không ổn định, không sử dụng trên bề mặt có độ nghiêng quá 6°.  
Tránh xảy ra hiện tượng đổ làm hỏng, vỡ đèn.
- Không được phủ vải, giấy hoặc các vật dễ cháy khác lên đèn  
Tránh gây ra hỏa hoạn.
- Vui lòng không cố sức uốn cong hay kéo dây nguồn điện.  
Dây nguồn điện bị hỏng dễ dẫn đến sự cố hỏa hoạn, điện giật!
- Vui lòng không tự ý cải tạo đèn hoặc thay thế các bộ phận.  
Tránh dẫn đến việc bất tiện khi sử dụng và các tai nạn như hỏa hoạn và điện giật.
- Không được đưa kim loại hoặc vật dễ cháy vào khe hở của đèn.  
Tránh các sự cố tai nạn như điện giật, cháy nổ xảy ra.
- Không đặt đèn ở nơi có gió lùa mạnh hoặc gần vật dễ cháy.  
Để tránh gây cháy hoặc các sự cố khác.
- Nguồn sáng của đèn này không thể thay thế; khi nguồn sáng hết tuổi thọ, cần thay thế toàn bộ đèn.  
Cấp mềm hoặc dây mềm bên ngoài của đèn này không thể thay thế; nếu dây mềm bị hư hỏng, đèn sẽ bị bỏ.
- Vui lòng đặt đèn ở vị trí bằng phẳng.  
Tránh xảy ra hiện tượng đổ làm hỏng, vỡ đèn.
- Nếu phát hiện thấy bất thường, vui lòng nhanh chóng ngắt nguồn điện để tiến hành kiểm tra và liên hệ với cửa hàng.
- Nguồn điện sử dụng không được vượt quá phạm vi quy định (điện áp định mức 220-240V~, tần số 50/60Hz).  
Sử dụng trong thời gian dài ngoài phạm vi điện áp định mức có thể làm đèn quá nóng, dẫn đến cháy nổ.



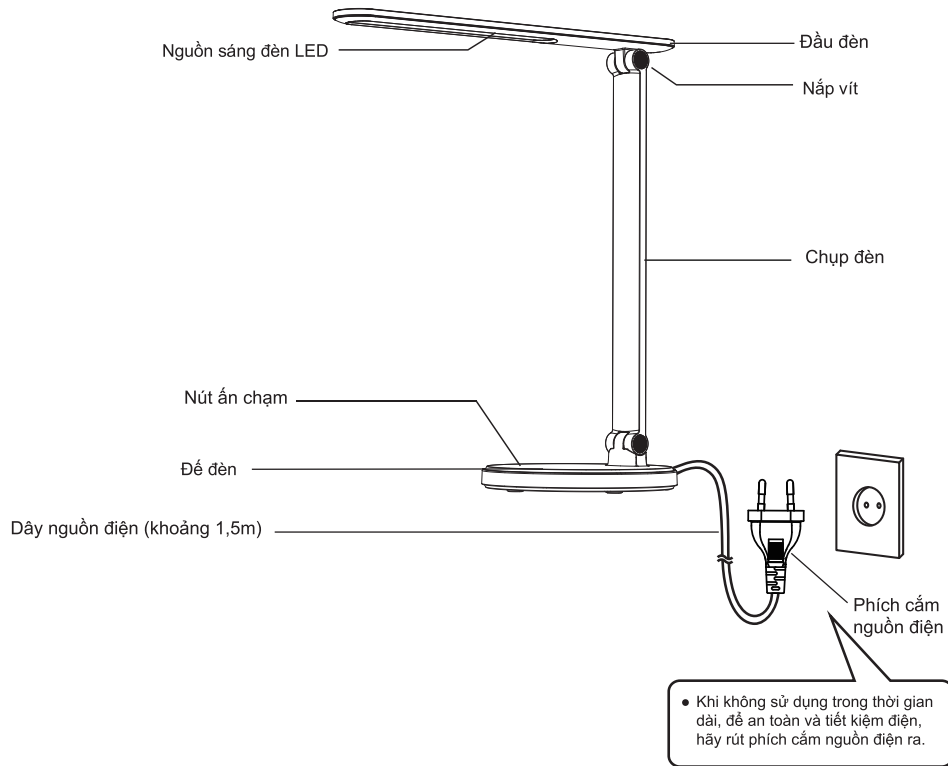
### ⚠ Chú ý

- Trước khi lắp đặt phải tháo bỏ hết các phần phụ kiện đóng gói ra.  
Trước khi lắp đặt phải tháo bỏ hết các giấy tờ và keo trên thân đèn để đề phòng cháy nổ.
- Không nên sử dụng cùng với các thiết bị điều chỉnh ánh sáng như bộ điều khiển ánh sáng và công tắc điều chỉnh độ sáng.  
Để phòng tránh các tai nạn như hỏa hoạn
- Không sử dụng ở những nơi ẩm ướt như phòng tắm hoặc ngoài trời.  
Đèn này thuộc loại đèn không chống nước, nếu sử dụng không cẩn thận sẽ dẫn đến điện giật.
- Vui lòng không đặt vật liệu dễ cháy ở nhiệt độ cao gần đèn để tránh hỏa hoạn.
- Vui lòng tránh ánh nắng trực tiếp và tránh xa thiết bị làm nóng.  
Tránh gây ra biến màu, hư hỏng đèn.
- Khi bật đèn và tắt đèn, do sự co giãn của phần nhựa đèn nên tạo ra âm thanh nhỏ, hiện tượng này là rất bình thường.
- Nguồn sáng LED có thể khác nhau về màu sắc. Kể cả đối với sản phẩm cùng loại, cũng có thể khác nhau về màu sắc ánh sáng và độ sáng.
- Trường hợp đèn LED không sáng trong trạng thái đang bật đèn, vui lòng ngắt nguồn điện, kiểm tra tuần tự sự cố, nếu đèn vẫn không sáng, mang đèn ra đại lý bán hàng hoặc nơi mua hàng.
- Khi điều chỉnh hướng chiếu sáng của đèn, có thể phát ra âm thanh lạ. Hiện tượng này là bình thường, không ảnh hưởng đến việc sử dụng.
- Khi rút thiết bị điều khiển đèn LED, không được kéo dây nguồn điện, tránh làm hỏng dây, gây ra hỏa hoạn, hồ điện.
- Vui lòng không cầm rút thiết bị điều khiển đèn LED khi tay đang ướt, tránh bị điện giật.
- Vui lòng ngắt nguồn điện khi thời gian dài không sử dụng đèn LED, tránh xảy ra sự cố hỏa hoạn.

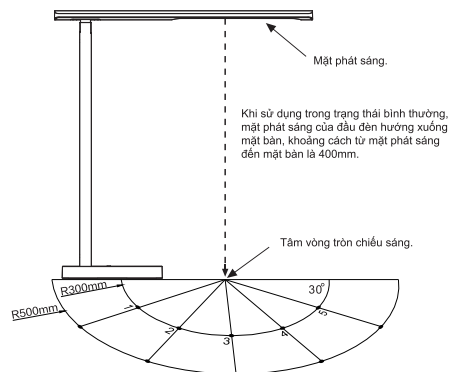


## Tên của các linh kiện và phương pháp lắp đặt.

Hãy chắc chắn ngắt nguồn điện trước khi lắp đặt để tránh bị điện giật



- Đèn hoạt động theo hình bên dưới, thiết kế phù hợp với việc đọc và viết. Khi sử dụng trong trạng thái bình thường, điều chỉnh đèn theo các bước sau:
  - Điều chỉnh mặt phát sáng của đầu đèn hướng xuống mặt bàn, khoảng cách từ đầu đèn đến mặt bàn là 400mm.
  - Sau đó điều chỉnh độ sáng đến 100%.



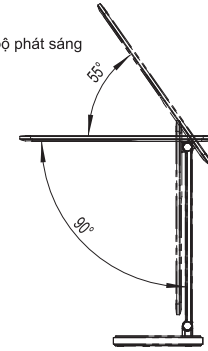
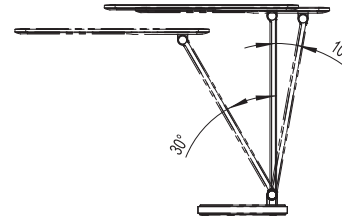
## Phạm vi có thể xoay

### ⚠️ Chú ý

- Điều chỉnh đèn trong phạm vi cho phép để tránh làm hỏng đèn.
- Vui lòng không ấn mạnh vào chụp đèn để tránh làm hỏng chụp đèn.
- Không dựa, chạm vào đèn, tránh làm hư hại đèn.

- Hướng xuống góc đầu đèn

- Điều chỉnh hướng lên/xuống của bộ phát sáng



## Điều chỉnh độ sáng

- Dùng ngón tay chạm hoặc ấn giữ vào nút chạm điều khiển, có thể thực hiện 6 mức điều chỉnh độ sáng của đèn LED trong phạm vi độ sáng từ 100% đến khoảng 10%.

—	⏻	+
<b>Dim</b>	<b>ON/OFF</b>	<b>Brighten</b>
Nút Chỉnh tối	Nút bật tắt	Nút Chỉnh sáng
Phạm vi: khoảng 100%~10 độ sáng Chạm: chỉnh độ sáng 6 mức Ấn giữ: độ sáng dần dần giảm đi	Bật sáng hoặc tắt đèn	Phạm vi: khoảng 10%~100 độ sáng Chạm: chỉnh độ sáng 6 mức Ấn giữ: độ sáng dần dần tăng lên

- Sau khi chạm nút công tắc tắt đèn, lại chạm vào nút công tắc để bật đèn lên, có thể khôi phục lại độ sáng đã đặt trước đó. Nhưng nếu đã rút dây nguồn điện, thì sẽ khôi phục lại trạng thái từ đầu (khoảng 60%).

## Chú ý lắp đặt các hạng mục

- Khi bật đèn và tắt đèn, do sự co giãn của phần nhựa đèn nên tạo ra âm thanh nhỏ, hiện tượng này là rất bình thường.
  - Nguồn sáng LED có thể khác nhau về màu sắc. Kể cả đối với sản phẩm cùng loại, cũng có thể khác nhau về màu sắc ánh sáng và độ sáng.
  - Nếu đèn LED không sáng, vui lòng tắt nguồn, gửi đến đại lý bán hàng hoặc nơi mua hàng.
  - Nếu muốn thay nguồn sáng của đèn thì phải được tiến hành do nhà sản xuất hoặc trung tâm bảo hành.
  - Khi có quá nhiều thiết bị được kết nối với nguồn điện, đèn LED có thể xuất hiện hiện tượng nhấp nháy bất thường. Vui lòng ngắt kết nối thiết bị có ảnh hưởng đến đèn.
  - ① Khi được sử dụng gần các thiết bị như radio, TV, đôi khi gây ra tiếng ồn trong các thiết bị đó.
  - ② Khi sử dụng điều khiển từ xa cho máy điều hòa bên cạnh đèn, hoạt động của điều khiển từ xa có thể bị trực trực.
- ★ ①② Giải pháp: Thay đổi hướng của đèn hoặc sử dụng điều khiển từ xa cách xa đèn.